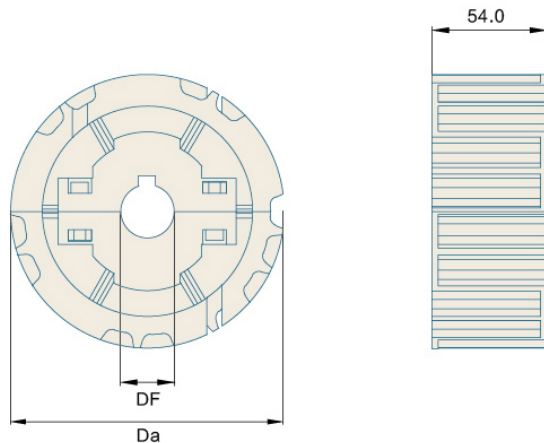
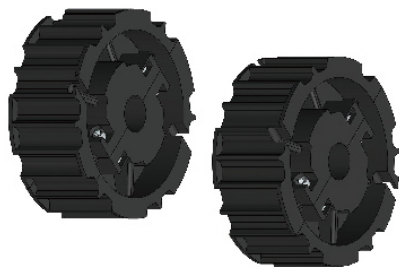


# Sprocket For Har812 Top Chains

Har812型链板注塑链轮 23齿



型号 Item Code	齿数 Teeth No.	外径 Da (mm)	方孔 Square Bore (mm)	圆孔 Round Bore (mm)
注塑链轮 Injection Sprocket				
Har812-23T	23	143	—	25/30/35/40